

DR M11 82 N

Crease Care Wärmepumpentrockner (8 kg)

Bauknecht

Für mich und mein Zuhause



TOP 4

- Crease Care – frische und knitterfreie Wäsche auch nach Stunden
- EasyCleaning-Filter – für eine leichtere und schnellere Reinigung des Kondensatorfilters
- Reversierende Trommel für optimale Trocknung und verbesserten Knitterschutz
- Kindersicherung

WEISS

DR M11 82 N

EAN 40 11577 86676 6

KOMFORT

- **Crease Care** – frische und knitterfreie Wäsche auch nach Stunden
- **EasyCleaning-Filter** – für eine leichtere und schnellere Reinigung des Kondensatorfilters
- Reversierende Trommel für optimale Trocknung und verbesserten Knitterschutz
- Türanschlag rechts, wechselbar
- Kindersicherung
- Wasserbehälter oben
- Anzeige für Wärmetauscherfilter reinigen
- 120 l Trommelvolumen: die große Trommel sorgt für zusätzliche Wäschepflege – Material: Edelstahl
- Bis zu 70 % Energieersparnis dank Wärmepumpentechnologie¹

PROGRAMME

- 15 elektronisch gesteuerte Trockenprogramme für Baumwolle ECO, Baumwolle, Mischwäsche, Jeans, Hemden, Seide, Wolle, Anti-Allergie, Bett & Bad, Baby, Kuscheltiere, Daunendecke, Auffrischen
- Auffrischen – befreit von schlechten Gerüchen
- Baby Programm - speziell für das Trocknen von Babykleidung
- Kuscheltier Programm - damit es nach dem Trocknen noch so aussieht wie davor
- Anti-Allergie-Programm – reduziert die häufigsten Allergene wie Pollen, Milben oder Tierhaare
- Jeans-Programm für eine besonders gleichmäßige und schonende Trocknung von Jeans und dickerem Baumwollstoff
- MIX: Mischwäsche-Programm für jeden Tag
- Seide-Programm: Pflege für edle Stoffe

ZUSATZFUNKTIONEN

- Optionen: Start/Pause, Kurz-Option, Schonen, Tonsignal am Programmende
 - Elektronische Trockengrad-Feineinstellung
- ### DISPLAY
- Startzeitvorwahl: 24 Std.
 - Separate Programmablaufanzeige
 - Wasserbehälter leeren

VERBRAUCHSWERTE

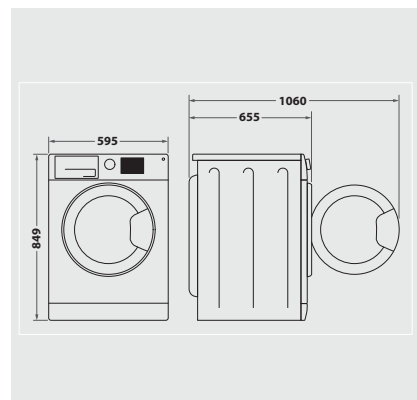
- Bis zu 8 kg Fassungsvermögen
- Energieeffizienzklasse **A++**, Kondensationseffizienzklasse B²
- Gewichteter jährlicher Energieverbrauch bei vollständiger Befüllung: 234 kWh
- Energieverbrauch bei vollständiger Befüllung: 1.85 kWh
- Geräuschwert nach IEC 704: 64 dB(A) re 1 pW
- Gewichtete Kondensationseffizienz 81 %
- Durchschnittliche Kondensationseffizienz bei vollständiger Befüllung: 81 %
- Durchschnittliche Kondensationseffizienz bei Teilbefüllung: 81 %
- Gewichtete Programmdauer: 160 Min.
- Programmdauer bei vollständiger Befüllung: 194 Min.
- Programmdauer bei Teilbefüllung: 135 Min.

ANSCHLUSS UND MASSE

- Absicherung 10 Ampere
- Maße (HxBxT): 84,9x59,5x65,5 cm

WPRO-ZUBEHÖR (OPTIONAL)

- Verbindungsrahmen mit Ablage SKS101, EAN 8015250441444
- Verbindungsrahmen KCL103, EAN 8015250830729



¹ Vergleich des jährlichen Energieverbrauchs eines 8 kg Bauknecht A+++ -10% Wärmepumpen-Wäschetrockners mit einem 8 kg B-Kondensatortrockner.

² Energieeffizienzklassen-Spektrum von A+++ bis D