

# BB M11 8X3SK DE

Wärmepumpentrockner (8 kg)

**Bauknecht**

Für mich und mein Zuhause



## TOP 4

- Active Care – schont Textilien und schützt die Farben dank speziellen Trommelbewegungen
- EasyCleaning-Filter – für eine leichtere und schnellere Reinigung des Kondensatorfilters
- Reversierende Trommel für optimale Trocknung und verbesserten Knitterschutz
- Knitterschutz – verhindert die Bildung von Knitterfalten

SCHWARZ

BB M11 8X3SK DE  
EAN 40 11577 86597 4

## KOMFORT

- Wollprogramm
- Leistungsstarker **Inverter-Motor**
- **EasyCleaning-Filter** – für eine leichtere und schnellere Reinigung des Kondensatorfilters
- **Knitterschutz** – verhindert die Bildung von Knitterfalten
- Reversierende Trommel für optimale Trocknung und verbesserten Knitterschutz
- Türanschlag rechts, wechselbar
- Anzeige für Wärmetauscherfilter reinigen
- 120 l Trommelvolumen: die große Trommel sorgt für zusätzliche Wäschepflege – Material: Edelstahl
- Bis zu 70 % Energieersparnis dank Wärmepumpentechnologie<sup>1</sup>

## PROGRAMME

- 15 elektronisch gesteuerte Trockenprogramme für Baumwolle ECO, Pflegeleicht, Mischwäsche, Jeans, Hemden, Seide, Wolle, Anti-Allergie, Bett & Bad, Baby, Kuscheltiere, Daunendecke, Auffrischen und ein Zeitprogramm
- Auffrischen – befreit von schlechten Gerüchen
- Baby Programm - speziell für das Trocknen von Babykleidung
- Kuscheltier Programm - damit es nach dem Trocknen noch so aussieht wie davor
- Anti-Allergie-Programm – reduziert die häufigsten Allergene wie Pollen, Milben oder Tierhaare
- Jeans-Programm für eine besonders gleichmäßige und schonende Trocknung von Jeans und dickerem Baumwollstoff
- MIX: Mischwäsche-Programm für jeden Tag
- Seide-Programm: Pflege für edle Stoffe

## ZUSATZFUNKTIONEN

- Optionen: Start/Pause, Schonen, verlängerter Knitterschutz, Tonsignal am Programmende
- Active Care – schont Textilien und schützt die Farben dank speziellen Trommelbewegungen
- Elektronische Trockengrad-Feineinstellung in 4 Stufen

## DISPLAY

- Startzeitvorwahl: 24 Std.
- Startzeitvorwahl und Restzeitanzeige
- Separate Programmablaufanzeige
- Anzeige für Flusensieb reinigen, Wasserbehälter leeren

## VERBRAUCHSWERTE

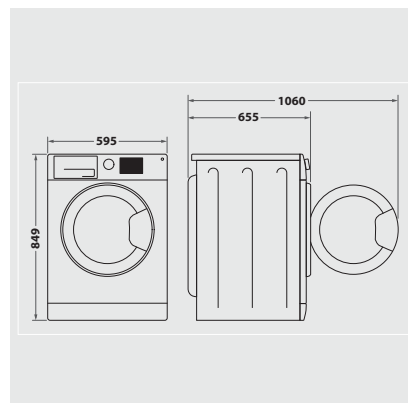
- Bis zu 8 kg Fassungsvermögen
- Energieeffizienzklasse **A+++**, Kondensations-effizienzklasse **A<sup>2</sup>**
- Gewichteter jährlicher Energieverbrauch bei vollständiger Befüllung: 175 kWh
- Energieverbrauch bei vollständiger Befüllung: 1.42 kWh
- Geräuschwert nach IEC 704: 64 dB(A) re 1 pW
- Gewichtete Kondensationseffizienz 91 %
- Durchschnittliche Kondensationseffizienz bei vollständiger Befüllung: 91 %
- Durchschnittliche Kondensationseffizienz bei Teilbefüllung: 91 %
- Gewichtete Programmdauer: 126 Min.
- Programmdauer bei vollständiger Befüllung: 165 Min.
- Programmdauer bei Teilbefüllung: 96 Min.

## ANSCHLUSS UND MASSE

- Steckdose genügt für Anschluss
- Absicherung 10 Ampere
- Maße (HxBxT): 84,9x59,5x65,5 cm

## WPRO-ZUBEHÖR (OPTIONAL)

- Verbindungsrahmen mit Ablage SKS101, EAN 8015250441444
- Verbindungsrahmen KCL103, EAN 8015250830729



<sup>1</sup> Vergleich des jährlichen Energieverbrauchs eines 8 kg Bauknecht A+++ -10% Wärmepumpen-Wäschetrockners mit einem 8 kg B-Kondensatortrockner.

<sup>2</sup> Energieeffizienzklassen-Spektrum von A+++ bis D