

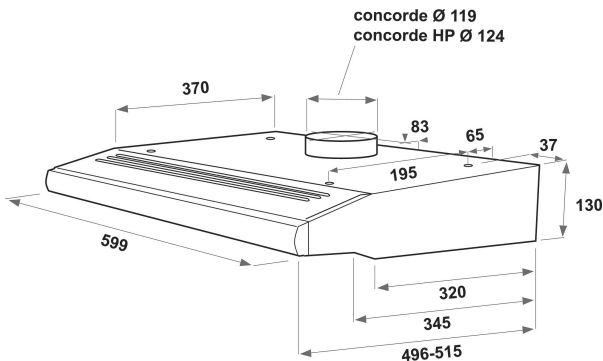
AKR 441/1 WH

12NC: 859991551570

EAN-Nummer: 8003437233814

Whirlpool

SENSING THE DIFFERENCE



AUSSTATTUNG

Produktgruppe	Dunstabzugshaube
Farbe Gehäuse	Weiß
Materialeigenschaft	Metall
Farbe Kamin	Nicht zutreffend
Material Kamin	Nicht zutreffend
Bauart	Wandesse
Art der Installation	Wandmontage
Steuerung	Mechanisch
Bedienelemente	-
Dekorfähig	Möglich und im Beipack
Lage Gebläse	Motor im Gehäuse
Art der Luftführung	Umrüstbar
Anschlusswert	121
Absicherung	1,9
Spannung	220-240
Frequenz	50
Länge Anschlusskabel	150
Steckerart	Euro
Chimney height (mm)	0-0
Höhe des Produkts; ohne Kamin	130
Gerätehöhe	130
Gerätebreite	599
Gerätetiefe	515
Nischenhöhe minimal	0
Nischenbreite minimal	0
Nischentiefe	0
Nettogewicht	6.35

TECHNISCHE DETAILS

Manuelle Bedienelemente	Schiebereglер
Automatische Bedienelemente	-
Anzahl Gebläse	1
Gesamtgebläseleistung	115
Anzahl der Geschwindigkeitseinstellungen	3
Boost presence	Nein
Max. Gebläseleistung - Abluftbetrieb	254
Durchmesser der Rührschüssel	0
Max. Gebläseleistung - Umluftbetrieb	65
Höhe der Rührschüssel	0
Beleuchtungs-Effizienz (2010/30/EC)	Stufenweise
Anzahl Lampen	2
Art der verwendeten Leuchten	LED
Gesamtleistung Lampen	5
Durchmesser Abluftstutzen	125
Rückstauklappe	Ja
Material Fettfilter	Aluminium waschbar
Geruchsfilter	Ja

GERÄTEEIGENSCHAFTEN

Lautstärke bei min. Drehzahl (2010/30/EC)	47
Lautstärke bei max. Drehzahl (2010/30/EC)	66
Geräuschpegel mit Schnellkoch-Position (Booster)	0